

Заказчик	Test	Дата	28.11.2019
Объект	125 90 0.4	№ расчета	2018821

Назначение	ОТОПЛЕНИЕ		
Тип теплообменника	ЕТ-014-34DN50 (4НН13НЛ)	Количество	1
Рассчитал			

ИСХОДНЫЕ ДАННЫЕ

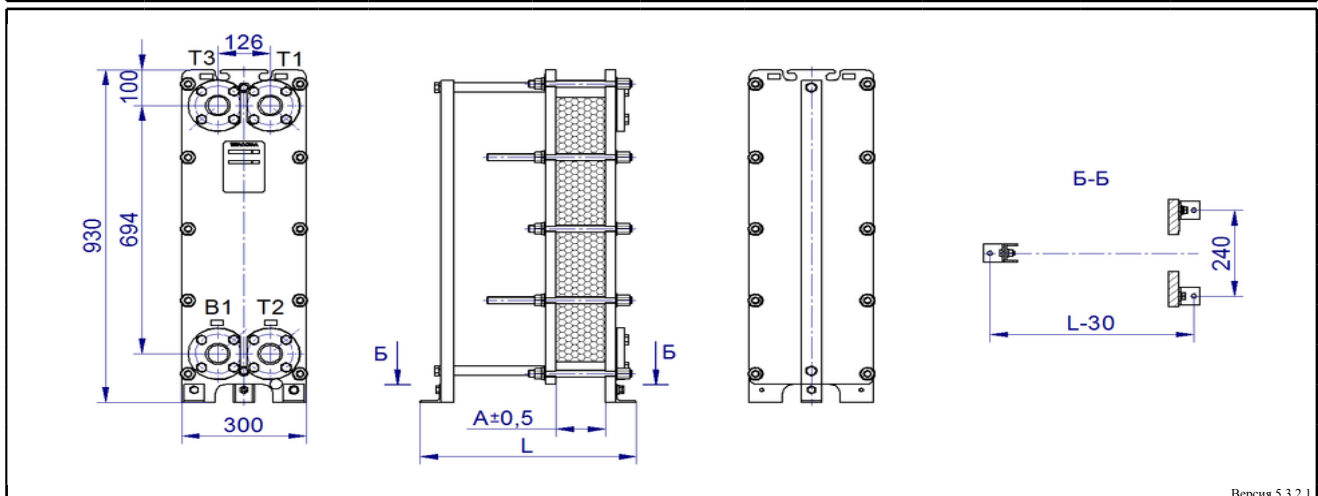
Мощность		Гкал/ч	0,4	
Среда			греющая	нагреваемая
			вода	вода
Расход	т/ч		7,22	15,932
Температура вход	°С		125	65
Температура выход	°С		70	90

РАСЧЕТ

Поверхность ТО	м ²	4,8	
Запас поверхности	%	12,97	
Число пластин	шт	34	
Потери давления	м. вод. ст.	0,7	2,86
Компоновка каналов		3НН13НЛ	4НН13НЛ
Скорость в порту/канале	м/с	1,064 / 0,265	2,316 / 0,543
Пред. фактор загрязнения	(м ² ·К)/МВт	18,3	
Коэф.теплопередачи (треб./расчетн.)	Вт/(м ² ·К)	6293,3 / 7109,5	
Объем жидкости	л	5,15	5,47
Соединения	C-50	Фланцевое соединение DN50, под сварку, сталь 3 (до 150 °С)	Фланцевое соединение DN50, под сварку, сталь 3 (до 150 °С)

ТЕХНИЧЕСКОЕ ОПИСАНИЕ

Материал пластин	AISI 304 - 0,5 мм	Макс температура, °С	150
Материал прокладок	EPDM	Макс давление, атм	16
Диаметр присоединений	DN50	Длина L, мм	458,0
Масса, кг	153,8	Длина А, мм	103,7



Версия 5.3.2.1

T1 - вход греющей среды
T2 - выход греющей среды

T3 - выход нагреваемой среды
B1 - вход нагреваемой среды